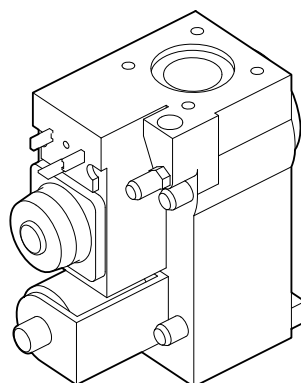
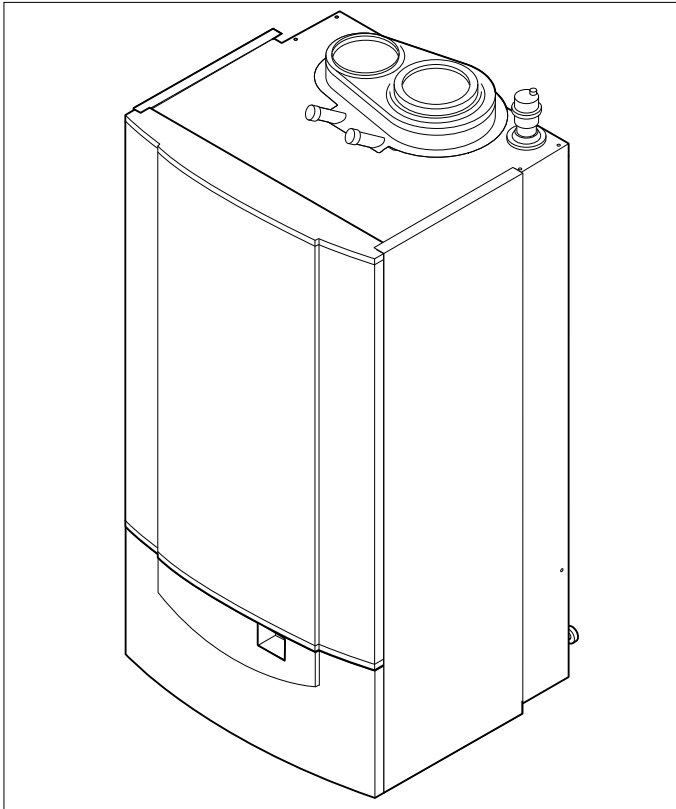


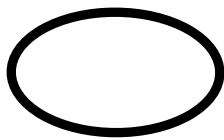
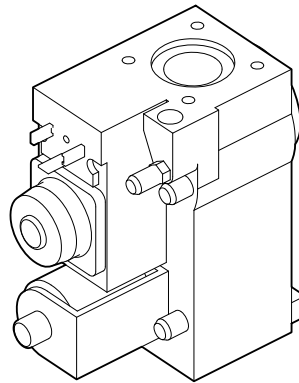
**Montage instructie**  
**Assembly instructions**  
**Instructions de montage**  
**Montageanweisung**  
**Istruzioni di montaggio**  
**Instrucciones de montaje**

**Gasblok propaan**  
**Gas block propane**  
**Bloc du gaz propane**  
**Gasarmatur Propan**  
**Blocco gas propano**  
**Bloque de gas propano**





**Inhoud verpakking**  
**Set contents**  
**Contenu du jeu**  
**Inhalt des Bausatzes**  
**Contenido del paquete**  
**Contenuti del pacchetto**



**A**



**B**

**3x**



**C**

**8x**



**D**



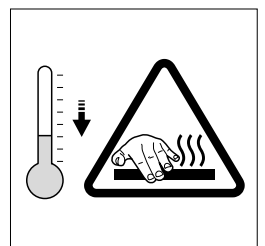
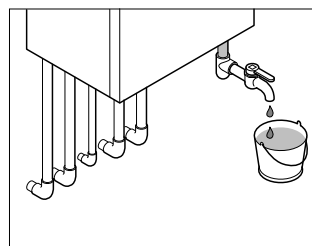
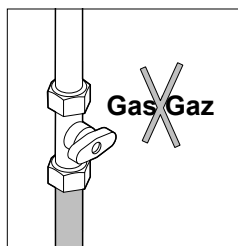
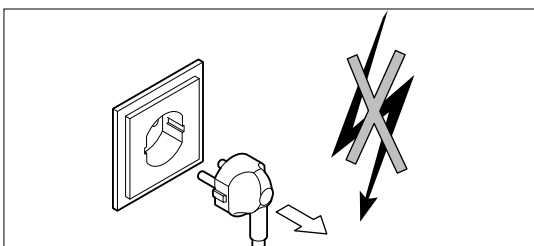
**E**

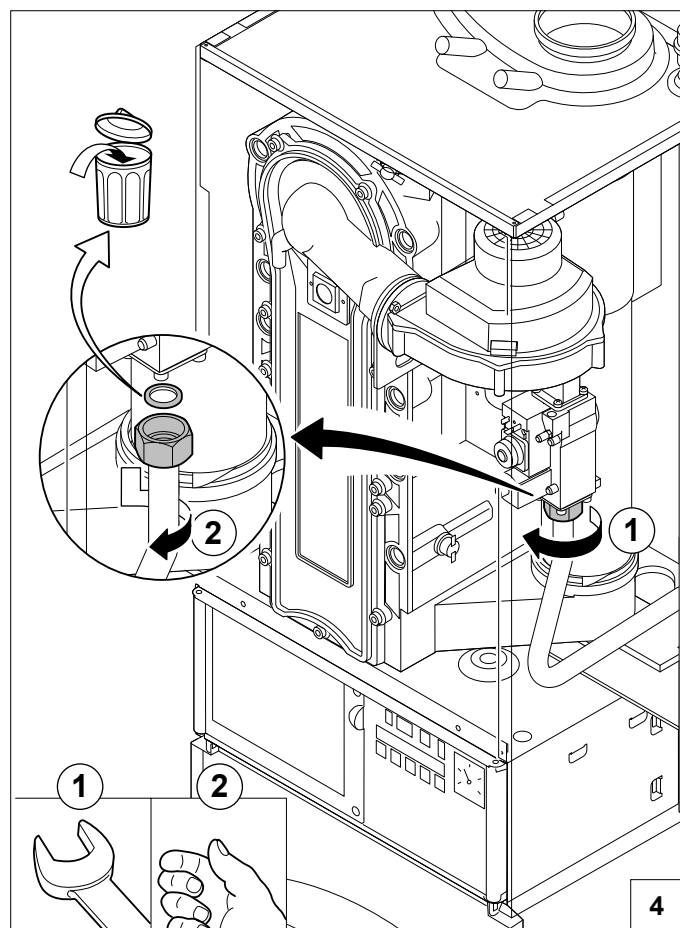
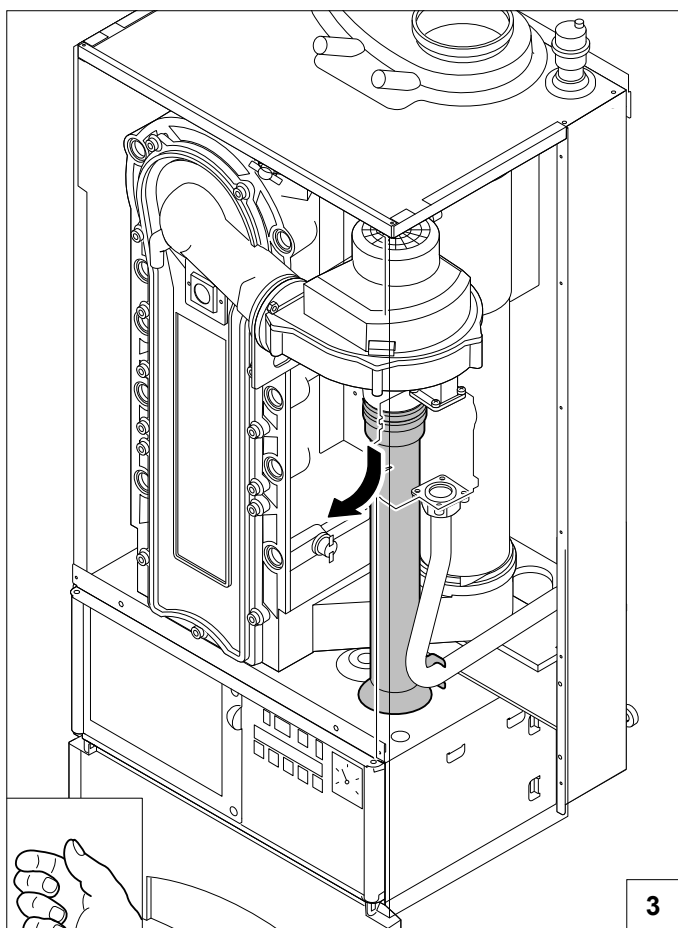
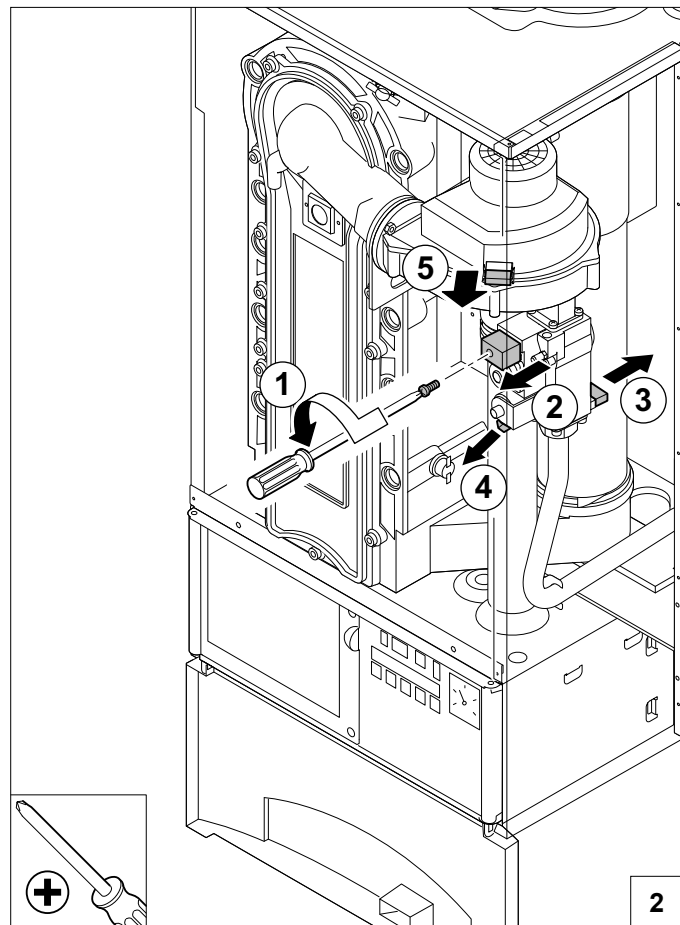
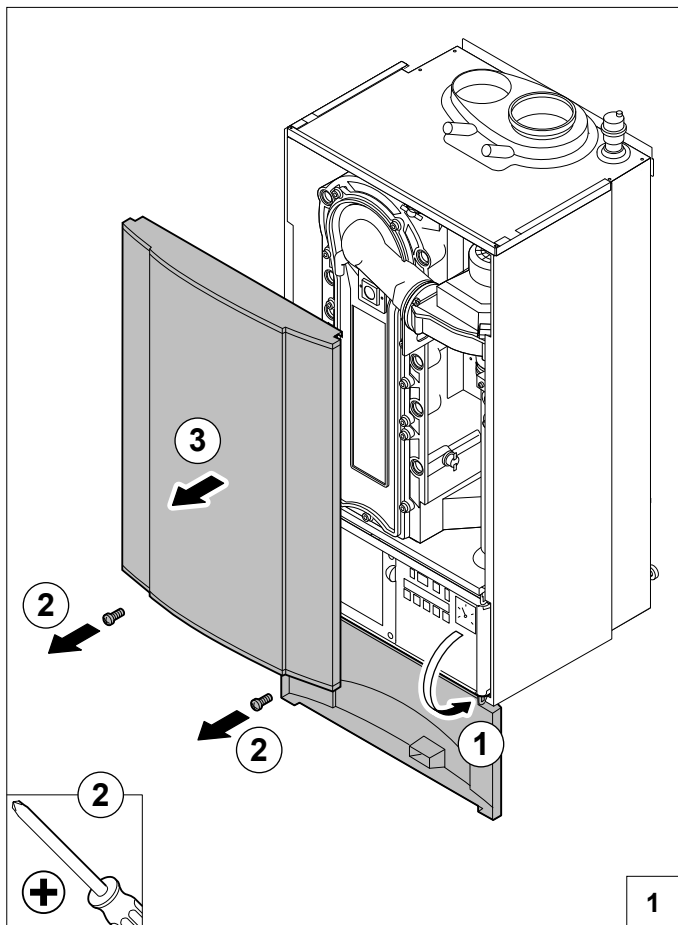


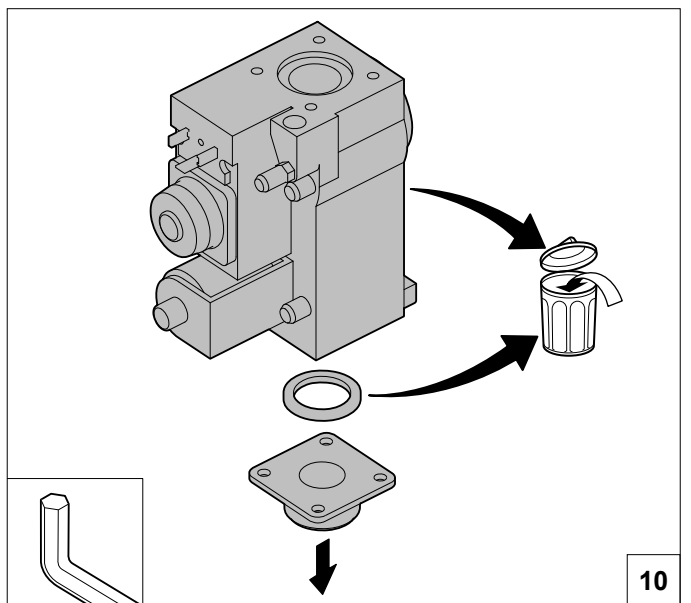
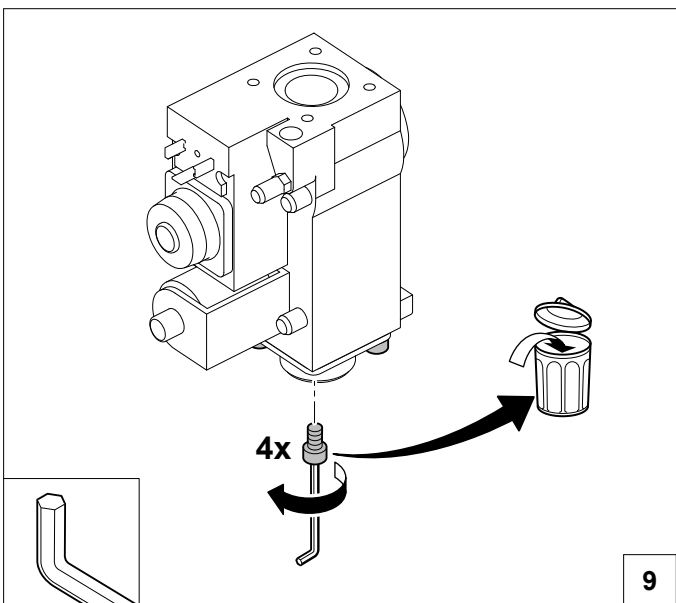
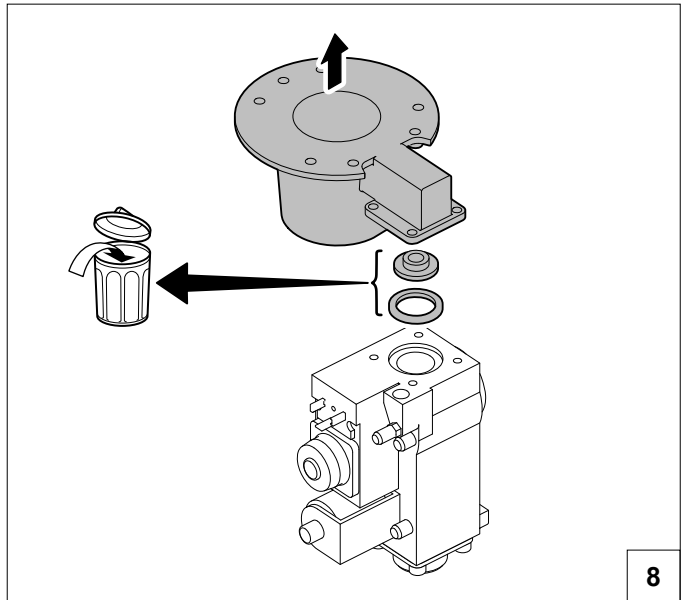
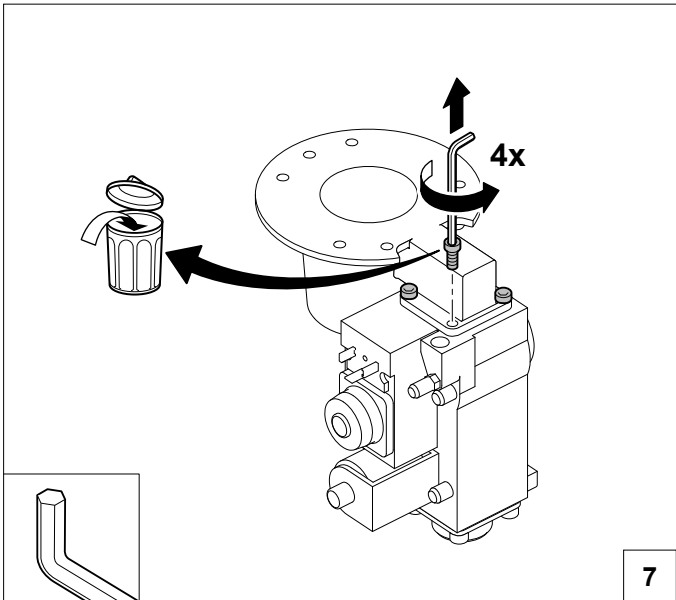
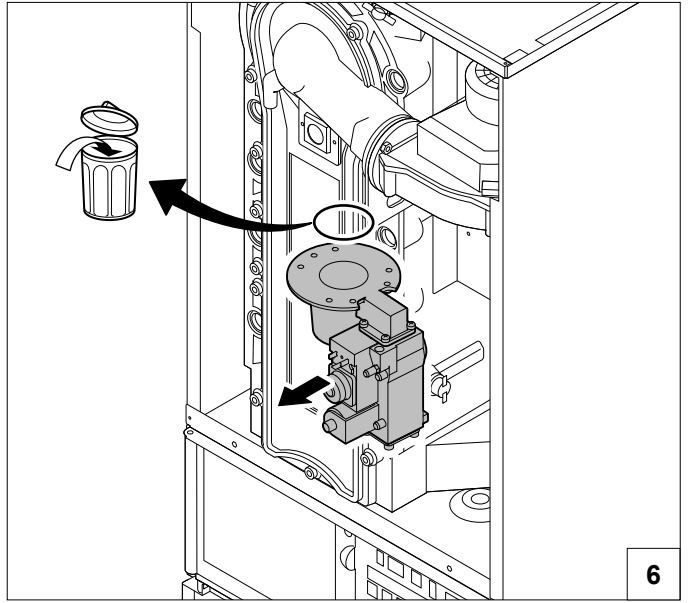
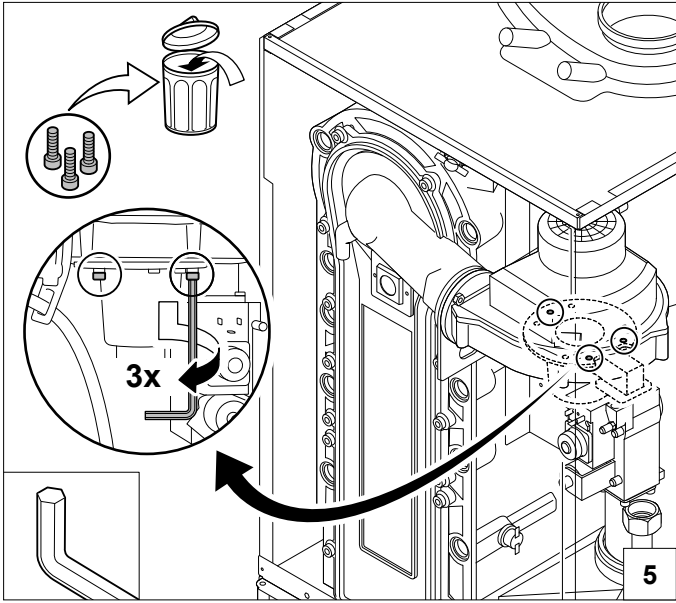
**F**

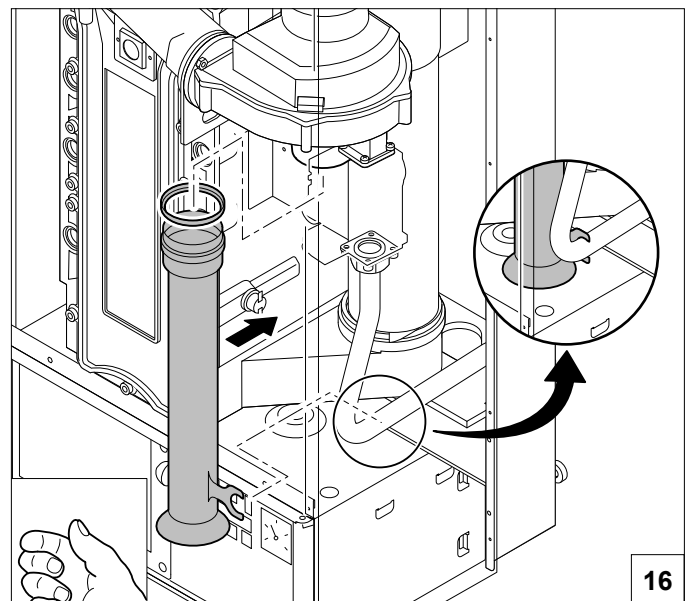
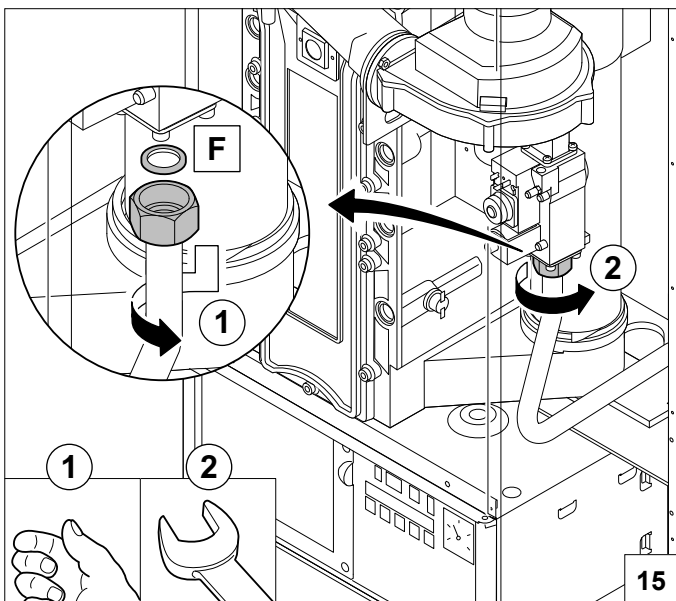
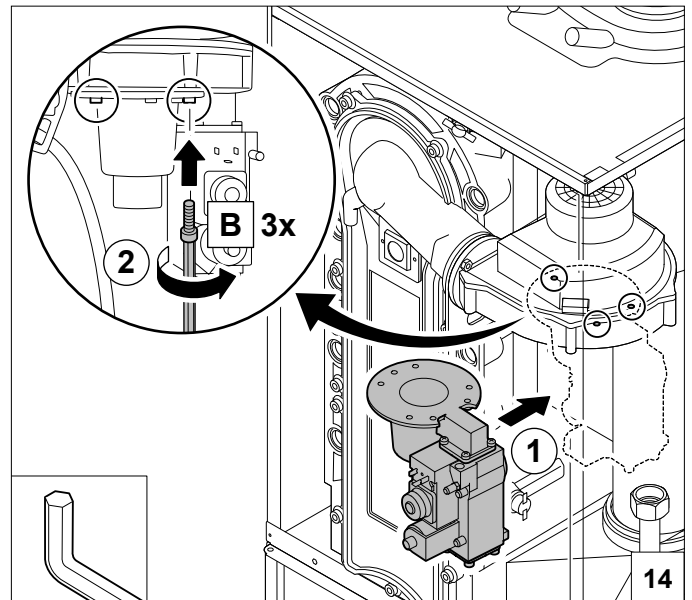
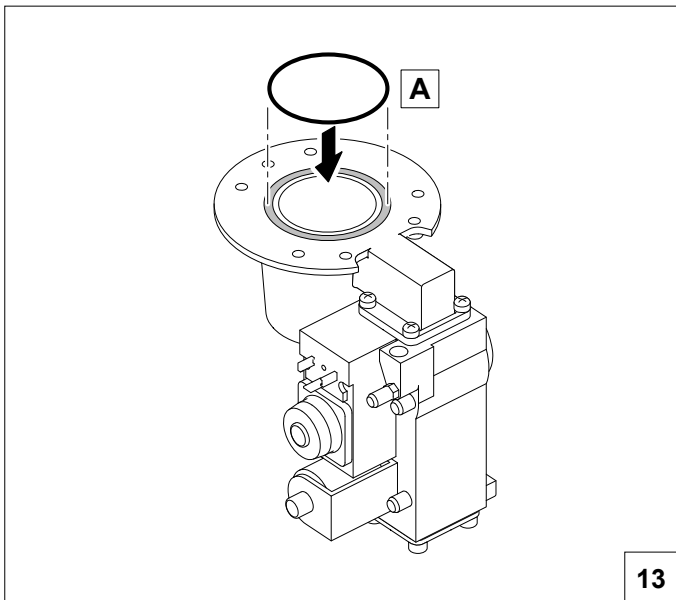
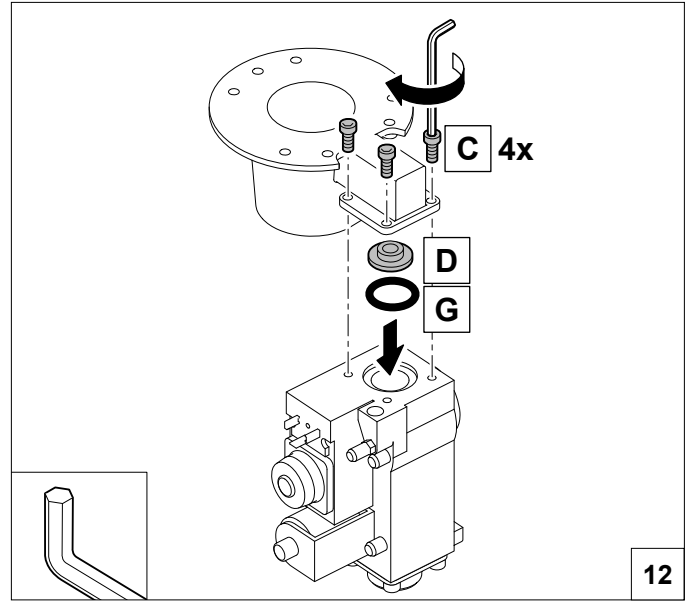
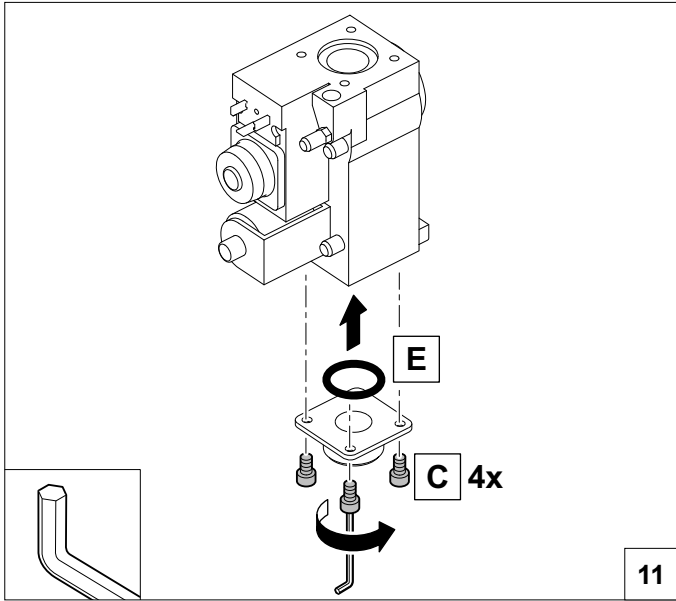


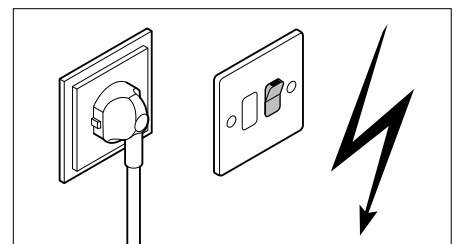
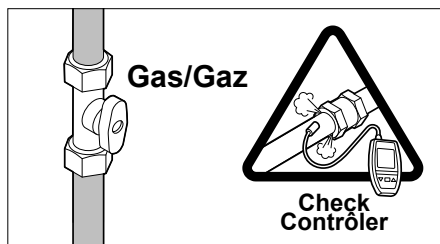
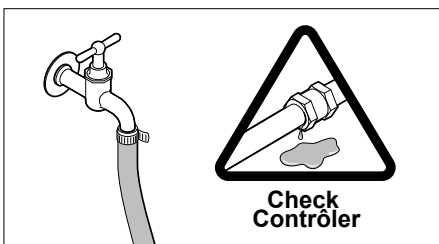
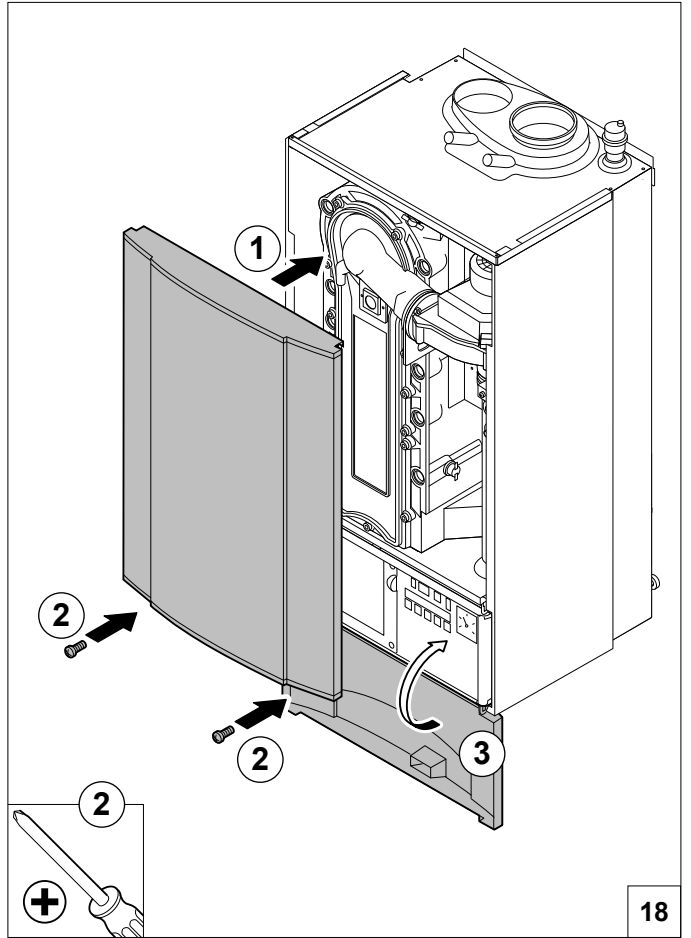
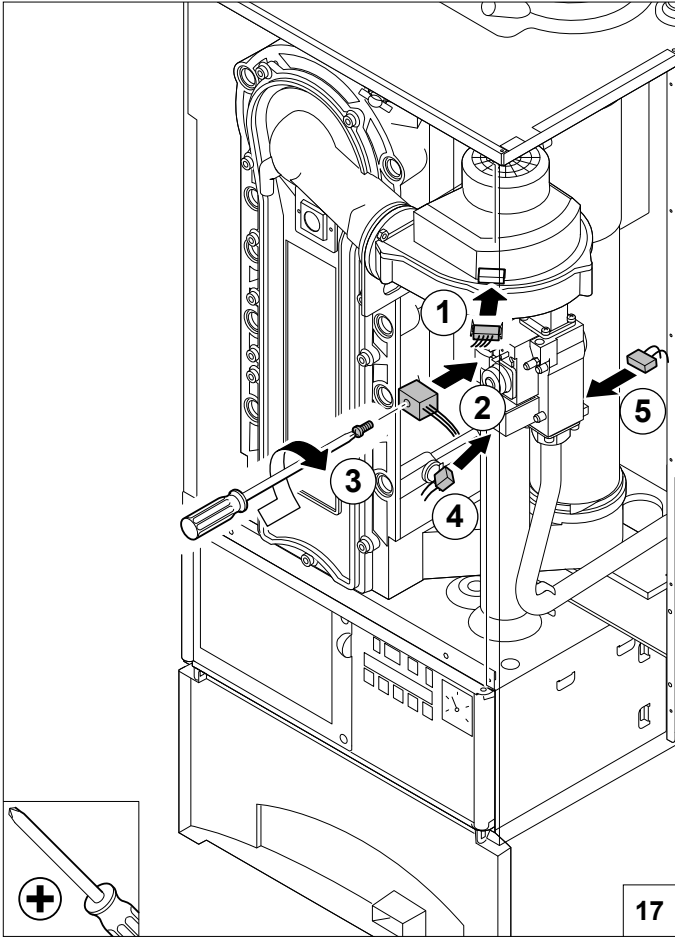
**G**











**Instelgegevens O<sub>2</sub>/CO<sub>2</sub> voor propaan (G31) (geopende luchtkast)**  
**O<sub>2</sub>/CO<sub>2</sub> setting values for propane (G31) (front housing removed)**  
**Valeurs de réglage O<sub>2</sub>/CO<sub>2</sub> pour propane (G31) (jaquette avant retirée)**  
**Einstellwerte O<sub>2</sub>/CO<sub>2</sub> für Propan (G31) (Frontverkleidung abgenommen)**  
**Valore prescrizione O<sub>2</sub>/CO<sub>2</sub> per il propano (G31) (panello anteriore smontato)**  
**Valor de consigna O<sub>2</sub>/CO<sub>2</sub> para el propano (G31) (fachada de la cubierta desmontada)**

|  |  | Vollast<br>High speed<br>Grande vitesse<br>Vollast<br>Velocità massima<br>Velocidad alta | Laaglast<br>Low speed<br>Petite vitesse<br>Mindestteillast<br>Velocità ridotta<br>Velocidad baja |
|--|--|--|--|
| Toerental ventilator<br>Fan speed<br>Vitesse du ventilateur<br>Gebläsedrehzahl<br>Velocità del ventilatore<br>Velocidad del ventilador | omw/min<br>rpm<br>tr/min<br>U/Min<br>giri/min<br>rpm | 6700   | 2000   |
| Controlewaarde<br>Control value<br>Valeur de contrôle<br>Kontrollwerte<br>Valore di controllo<br>Valor de control                      | O <sub>2</sub> %                                     | 5,7 ±1,0   | 4,9 ±0,5   |
|  | CO <sub>2</sub> %                                    | 10,0 ±0,7  | 10,5 ±0,3  |
| Instelwaarde<br>Setting value<br>Valeur de réglage<br>Einstellwerte<br>Valore prescrizione<br>Valor de consigna                        | O <sub>2</sub> %                                     |  | 4,9 ±0,2   |
|  | CO <sub>2</sub> %                                    |  | 10,5 ±0,1  |

Gasvoordruk G31 / Inlet pressure of the gas G31 / Pression d' admission du gaz G31 / Gasvordruck G31 /  
 Pressione di ingresso del gas G31 / Presión de admisión del gas G31: 37-50 mbar  
 Restrictiering / Restrictor / Réducteur / Drösselkörper / Riduttore / Reductor: 6,7 mm

**© Copyright**

All technical and technological information contained in these technical instructions, as well as any drawings and technical descriptions supplied, remain our property and shall not be multiplied without our prior consent in writing.

Ours is a policy of continuous development. We reserve the right to alter specifications without prior notification.

Subject to alterations.



117727 - 070408



117727